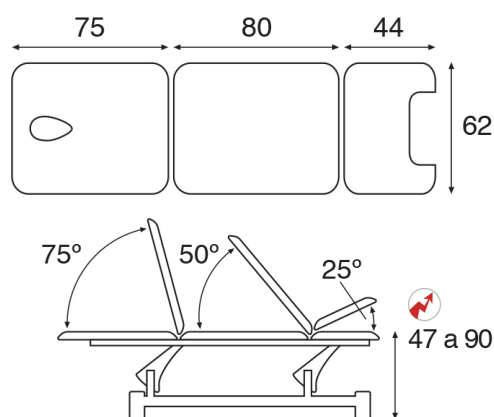


**FICHA TÉCNICA C5582****Características generales**

camilla eléctrica biela blanca especialidades

Dimensiones del lecho estándar: 62x200 cm (M47)

Peso máximo recomendado: 175 Kg

Variación de altura: 47-90 cm

Regulación de altura mediante motor eléctrico con accionamiento periférico.

Estructura fabricada en tubo de acero, recubierta de pintura blanca polvo epoxi cocida en horno a 250°C

Patas de 70 mm de diámetro. Con nivelador ajustable en cada una de las patas.

Camilla provista de rodamientos en la biela.

Ruedas escamoteables mediante pedal. Solo desplazamiento de la camilla en vacío, NO para el transporte de pacientes.

Respaldo standard tipo T13 - Respaldo rectangular. Orificio lágrima con tapón incluido.

Módulo del cabezal/respaldo regulable mediante pistón hidráulico.

Módulo central regulable mediante pistón hidráulico.

Peso aproximado: 85 Kg

**Características del Tapizado**

Tapizado en polipiel ignífugo Clase: M-2 según normativa CE.

Con protección antimicrobiana y antibacteriana Sanitized®.

Disponibles en 25 colores.

Grosor de la espuma 5 cm.

Espuma grado de firmeza II - Medio

**Características del Motor Eléctrico**

Carrera 150 mm

Motor de 24 VDC a imanes permanentes

Esfuerzo máximo: 6000N

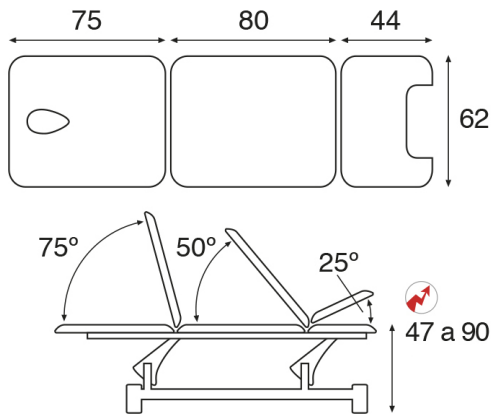
Velocidad a carga 0: 8,2 mm/s y a plena carga: 4 mm/s

Voltaje: 24V - Consumo corriente: 4,3A (media)

Ciclo de trabajo: 10%

Clase de Seguridad: II - Protección Standard: IPX1

Cumple directiva interferencias electromagnéticas

**TECHNICAL FEATURES C5582****General characteristics**

Standard upholstery dimensions: 62x200 cm (M47)

Recommended maximum weight: 175 Kg

Height variation: 47-90 cm

Electric motor-controlled height adjustable by side rails system.

Steel frame with white epoxy powder coating heated at 250°C  
70 mm diameter steel legs. With 4 table levellers, one in each leg.

Table with bearings.

Retractable castors with foot lever. Just for moving the table around, NOT intended for patient transportation.

Standard backrest type T13 - Square backrest. Oval breather hole and bung included.

Head-/Backrest adjustable by gas spring.

Central section adjustable by gas spring.

Approx. weight: 85 Kg

**Upholstery Features**

Fire-resistant Class M2 artificial leather, EC compliant.

Sanitized® anti-microbial and antibacterial protection.

Available in 25 colours.

Foam thickness 5 cm.

Foam firmness II - Soft

**Electric Motor Features**

Stroke length: 150 mm

24 VDC motor at permanent magnets

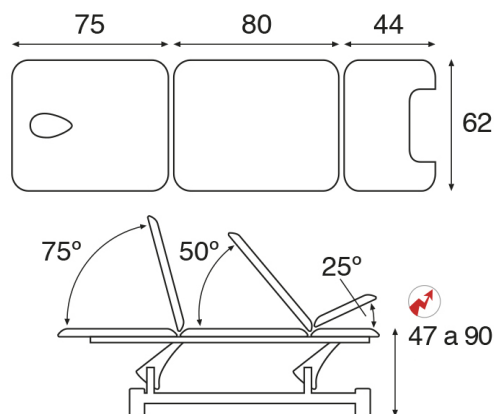
Power: 6000N - Average speed at load 0: 8,2 mm/s; max. load: 4mm/s

Voltage: 24V - Power consumption: 4,3A (average)

Working cycle: 10%

Safety class: II - Standar protection: IPX1

EMI (electromagnetic interference) Directive compliant

**CARACTERISTIQUES TECHNIQUES C5582****Caractéristiques générales**

Dimensions standard de la sellerie: 62x200 cm (M47)

Charge maximale recommandée: 175 Kg

Variation de la hauteur: 47-90 cm

Système de réglage de hauteur par système périphérique avec moteur.

Structure fabriquée en tube d'acier laqué avec peinture blanche époxy cuite au four à 250°C

Pieds de 70 mm de diamètre. Avec 4 vis de compensation de sol, une sous chaque pied.

Chassis avec roulements.

Roulettes escamotables actionnement par pédale (pour déplacement à vide uniquement, pas pour transport patients).

Dossier standard type T13 - Dossier rectangulaire. Cavité visage en forme de goutte et bouchon inclus.

Tête/dossier réglable par vérin à gaz.

Partie centrale réglable par vérin à gaz.

Poids approx: 85 Kg

**Caractéristiques Sellerie**

Revêtement en simili cuir ignifuge de catégorie M2, conforme aux normes CE.

Protection antimicrobienne et antibactérienne Sanitized®.

Disponible en 25 coloris.

Épaisseur de la mousse 5 cm.

Soutien de mousse II - Équilibré

**Caractéristiques Moteur Électrique**

Course du vérin: 150 mm

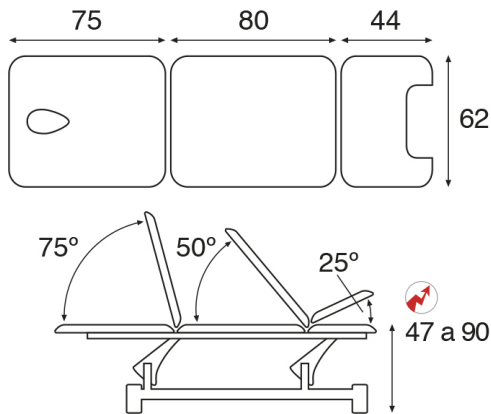
Moteur 24 VDC motor à aimants permanents

Puissance: 6000N - Vitesse moyenne en charge 0: 8,2 mm/s; max. charge: 4mm/s

Voltage: 24 V - Consommation électrique: 4,3A (moyenne)

Cycle de travail: 10%

Norme de sécurité: II - Protection standard: IPx1 conforme à la directive européenne en matière de perturbations électromagnétiques

**Allgemeine Eigenschaften**

Masse der Standardsegmenten: 62x200 cm (M47)  
Maximale Hubkraft: 175 Kg

Höhenverschiebung: 47-90 cm

Höhenverstellung durch elektrischen Motor mit Rundumschaltung.

Untergestell aus Stahlrohr, beschichtet mit weissen Epoxy-Pulver im Ofen bei 250 ° C gebrannt.

Standbeine des Untergestelles mit Durchmesser von 70 mm. Mit Niveauequalizer bei jedem Standfuss dabei.

Therapieliege mit Kugellager am Rahmengestell ausgestattet

Einziehbare Räder durch Fusspedal schaltbar. Das Verschieben der Liege nur ohne Gewicht, NICHT für den Transport von Patienten geeignet.

Standard- Rückenteil Typ T13 - Rechteckiges Rückenteil. Ovaler Nasenschlitz mit Abdeckpolster inklusive

Kopfteil/ Rückenteil verstellbar durch Gasdruckfeder.

Mittelteil ist verstellbar durch Gasdruckfeder

Ungefähres Gewicht: 85 Kg.

**Eigenschaften der Polsterung**

Gepolstert mit feuerhemmendem Kunstleder Klasse: M-2 gemäß CE-Vorschriften.

Mit Sanitized® antimikrobieller und antibakterieller Schutz

Verfügbarkeit in 25 Farben.

Dicke des Schaumstoffes 5 cm.

Härtegrad des Schaumstoffes II - Ausgeglichen

**Eigenschaften des elektrischen Motors**

Hub 150 mm

24 VDC Motor zu Permanentmagneten

Maximale Kraftanstrengung : 6000N

Lastgeschwindigkeit 0: 8,2 mm / s und Vollast: 4mm / s

Spannung 24 V - Stromverbrauch: 4.3A (Durchschnitt)

Arbeitszyklus: 10%

Sicherheitsklasse: II - Standardschutz: IPx1

Entspricht der Anweisungen für elektromagnetische Störungen