

joleti



NOTICE

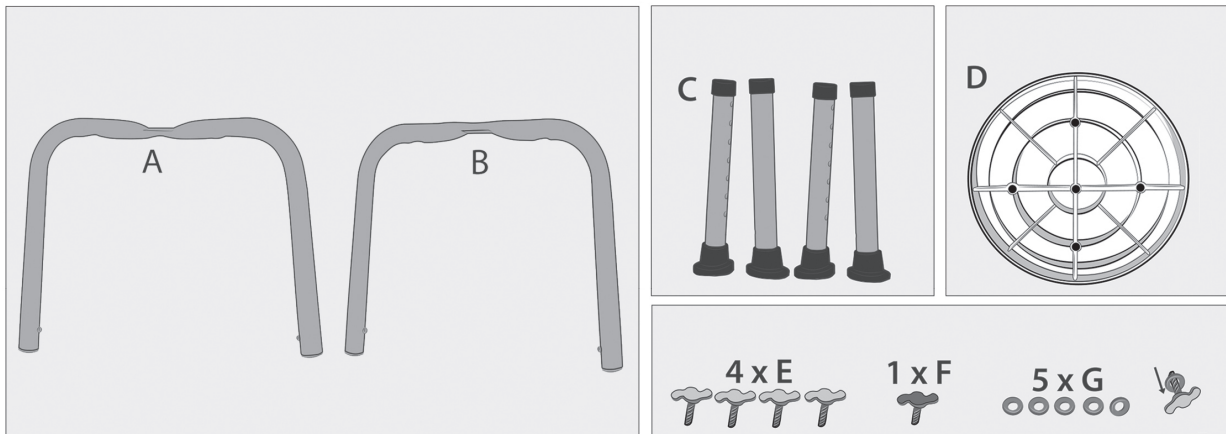
18 20 352 000

TABOURET DOUCHE PIVOTANT JOLETI GRIS

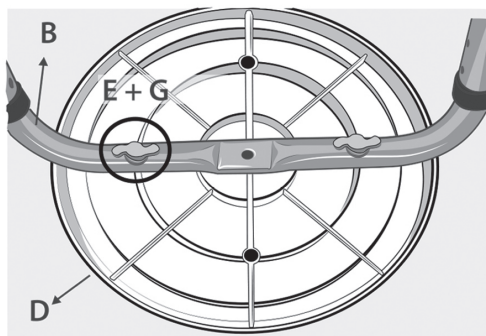
1. Avant la première utilisation, assurez-vous que toutes les fixations soient correctement vissées et que l'assise soit ajustée à la bonne hauteur. Vérifiez que les cliquets de réglage de la hauteur des pieds soient correctement enclenchés (voir illustration ❶ au verso).
2. Il est conseillé de vous assurez régulièrement du bon serrage des vis ainsi que de l'usure des 4 embouts de chaque pieds.
3. Vous ne devez en aucun cas vous mettre debout sur le tabouret ni vous balancer en position assise.
4. Il est recommandé de placer et d'utiliser le produit dans un intérieur ventilé à température ambiante. L'exposition à des températures trop hautes ou trop basses pouvant provoquer le vieillissement prématuré des embouts en caoutchouc.

joleti

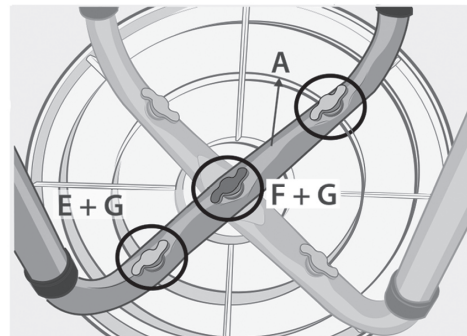
1 - Vérifiez le nombre de pièces



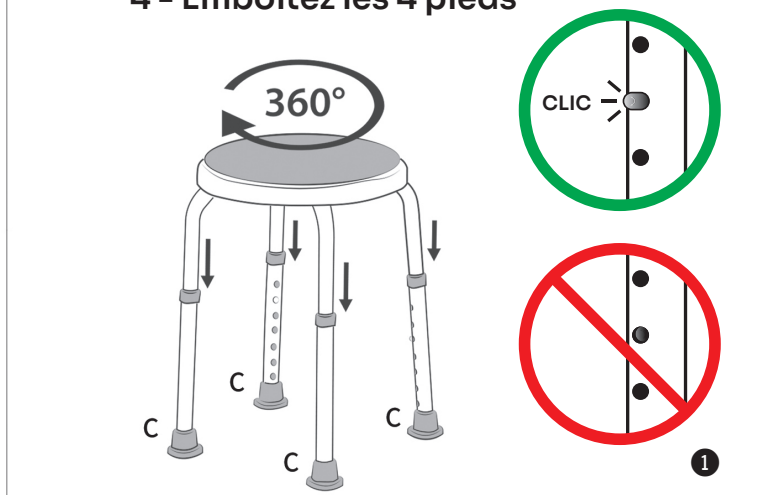
2 - Retournez le plateau et montez le 1^{er} arceau à l'aide des vis



3 - Montez le 2^{ème} arceau



4 - Emboîtez les 4 pieds



IMPORTANT : Veillez à bien serrer les vis et à contrôler régulièrement le bon maintien de celles-ci. Veillez vous rapprocher de votre revendeur en cas de vis défectueuses, de jeux dans l'assise suite au montage et/ou si les cliquets permettant le réglage de la hauteur ne ressortent pas correctement (voir illustration ❶).